



**КУРГАНХИММАШ**

Участник программы  
импортозамещения



Промышленные  
автоклавы





## О компании

Компания Курганхиммаш является одним из ведущих российских предприятий, занимающихся проектированием и изготовлением автоклавов, предназначенных для проведения технологических процессов при изменяющихся температуре и давлении.

Автоклавы производства "Курганхиммаш" на протяжении более 30 лет с высокой степенью надежности работают на предприятиях строительной, авиационной, химической, резинотехнической, черной и цветной металлургии, и других отраслей промышленности.

В настоящее время компанией ООО "Курганхиммаш" в рамках государственной программы по импортозамещению в области тяжелого машиностроения реализован проект по расширению номенклатурного ряда автоклавных установок.

На предприятии осуществлена модернизация производственных мощностей и тяжелого оборудования с целью запуска в производство автоклавных установок для производства изделий из композитных материалов и замены на российском рынке аналогичного оборудования мировых производителей.

### Типы выпускаемых автоклавов:

- для стройиндустрии;
- для композитных материалов;
- вулканизационные;
- пропиточные;
- для модификации древесины;
- для пищевой промышленности.

Автоклавы могут быть изготовлены в конструктивном исполнении, отличном от тех, что представлены в номенклатурном ряду, под технологический процесс производства заказчика.

**Длина** – до 50 000 мм

**Диаметр оборудования** – до 4 000 мм

**Давление** – до 2 МПа (20 кгс/см<sup>2</sup>)

**Рабочая температура** – до 250 °С

Все автоклавы оборудованы новым типом байонетного затвора. Процесс изготовления затвора происходит на новейшем горизонтально-расточном обрабатывающем центре TOS Varnsdorf WRD 150 Q. Это позволило значительно повысить точность обработки и изменить технологию открытия/закрытия крышки автоклава.



## Автоклав строительный



Все разработки, появляющиеся в настоящее время в строительной сфере, направлены на облегчение работы строителей и уменьшение стоимости строительных материалов, при сохранении сроков службы объекта.

На сегодняшний день такими материалами являются газобетон и пенобетон. Их широко применяют в строительстве коммерческих и жилых зданий разного назначения и этажности. Газобетон и пенобетон могут быть применены как для несущей конструкции, так и для межкомнатных перегородок и в качестве перемычек.

Автоклавный газобетон имеет пониженную трещиностойкость и повышенную морозостойкость.

Автоклавный метод изготовления газобетона и пенобетона является основным, ведь только в автоклаве создаются оптимальные условия для твердения смеси, что позволяет получить на выходе самую качественную продукцию, а использование управляемого автоклавного процесса позволяет получить газобетон и пенобетон с заданным необходимым уровнем свойств.

Компания Курганхиммаш производит автоклавы для стройиндустрии двух видов – тупиковые и проходные.

Автоклавы производства Курганхиммаш полностью адаптированы под требования наших заказчиков по длине и диаметру.

В состав автоклава для стройиндустрии может входить следующее оборудование:

- Пульт управления;
- Щит управления;
- Насосная станция;
- Гидравлические или пневматические приводы;
- АСУ ТП и КиП, как российских, так и мировых производителей.



Температура среды – до 250 °С  
Давление – до 2 МПа (20 кгс/см<sup>2</sup>)  
Длина – до 50 000 мм  
Диаметр – до 4 000 мм



## Автоклав вулканизационный



Применение резины в различных отраслях производства, постоянное развитие рынков и их требований, появление новых резиновых деталей, использование резины с другими материалами, например с железом и пластиком, привело к большим изменениям в современных технологиях изготовления резины.

Компания Курганхиммаш предлагает горизонтальные вулканизационные автоклавы, предназначенные для вулканизации под давлением рукавов, неформовых, каркасных и других резинотехнических изделий, где процесс происходит в различных средах – водяной насыщенный пар, паровоздушная смесь, воздух.

Автоклавы оснащены системой автоматике, которая предназначена для управления технологическим процессом вулканизации изделий, обеспечения контроля технологических параметров, а также безопасности в процессе работы.

Автоклавы производства Курганхиммаш, предназначенные для вулканизации изделий из резины и пластмассы, изготавливаются с учетом индивидуальных требований Заказчика.

В состав вулканизационного автоклава может входить следующее оборудование:

- Пульт управления;
- Щит управления;
- Насосная станция;
- Гидравлические или пневматические приводы;
- АСУ ТП и КиП, как российских, так и мировых производителей.



Температура среды – до 250 °С  
Давление – до 2 МПа (20 кгс/см<sup>2</sup>)  
Длина – до 50 000 мм  
Диаметр – до 4 000 мм



## Автоклав пропиточный



Температура среды – до 250 °С  
Давление – до 2 МПа (20 кгс/см<sup>2</sup>)  
Длина – до 50 000 мм  
Диаметр – до 4 000 мм

Одним из самых распространенных материалов, в настоящее время применяемых в строительстве и промышленности, является древесина.

Пропитку (импрегнацию) древесины выполняют для повышения биостойкости, повышения огнестойкости, а также декоративной отделки полуфабрикатов или изделий из древесины.

В связи с развитием индустрии деревянного домостроения, наибольшее распространение получает пропитка древесины в автоклавах.

Именно при этом способе пропитки древесины антисептирующие средства проникают максимально глубоко в древесину, консервируя ее, таким образом, на многие годы.

Компания Курганхиммаш предлагает пропиточные автоклавы, предназначенные для пропитки под давлением и вакуумом изделий различного назначения пропиточными составами с целью придания этим изделиям необходимых потребительских свойств.

Все оборудование снабжено полностью автоматическими системами для регулирования и настройки основных параметров процесса пропитки.

Применение автоклавов производства Курганхиммаш позволяет сделать пропитку древесины максимально качественной и эффективной.

В состав пропиточного автоклава может входить следующее оборудование:

- Пульт управления;
- Щит управления;
- Насосная станция;
- Гидравлические или пневматические приводы;
- АСУ ТП и КИП, как российских, так и мировых производителей.





## Автоклав для КОМПОЗИТНЫХ МАТЕРИАЛОВ



Композитные материалы завоевывают все большую популярность в отраслях, где механические свойства должны сочетаться с низким весом и возможностью выдерживать высокие нагрузки. Совершенствование технологий, используемых в современном производстве композитов, обуславливают все более жесткие требования к качеству изготавливаемых изделий. Вследствие этого возрастает необходимость применения наиболее высокотехнологичного оборудования.

Компания Курганхиммаш предлагает автоклавные установки, предназначенные для полимеризации композитных материалов. Данные установки позволяют изготавливать высокотехнологичные изделия, которые характеризуются малым весом, но одновременно высокой стойкостью к механическим нагрузкам и температуре.

При производстве автоклавных установок для композитных материалов используются качественные комплектующие мировых производителей. Мы самостоятельно производим расчеты распределения градиента и скоростей тепловых потоков внутри автоклава, что совместно с АСУ ТП, построенной на базе мировых производителей, гарантирует равномерный нагрев композита внутри автоклава.

В состав автоклавной установки производства Курганхиммаш может входить следующее оборудование и услуги:

- Вакуумная станция;
- Компрессорная станция/Азотная станция;
- Ресивер воздушный;
- Система охлаждения/Градирня;
- Система транспортировки оснастки;
- Исполнение автоклава для работы на азоте;
- Исполнение загрузочной тележки с разведенными вакуумными подключениями;
- Электротягач (рохля) для загрузки тележки с изделием в автоклав;
- Монтаж автоклавной установки на территории конечного пользователя.



Температура среды – до 400 °С  
Давление – до 2 МПа (20 кгс/см<sup>2</sup>)  
Длина – до 50 000 мм  
Диаметр – до 4 000 мм

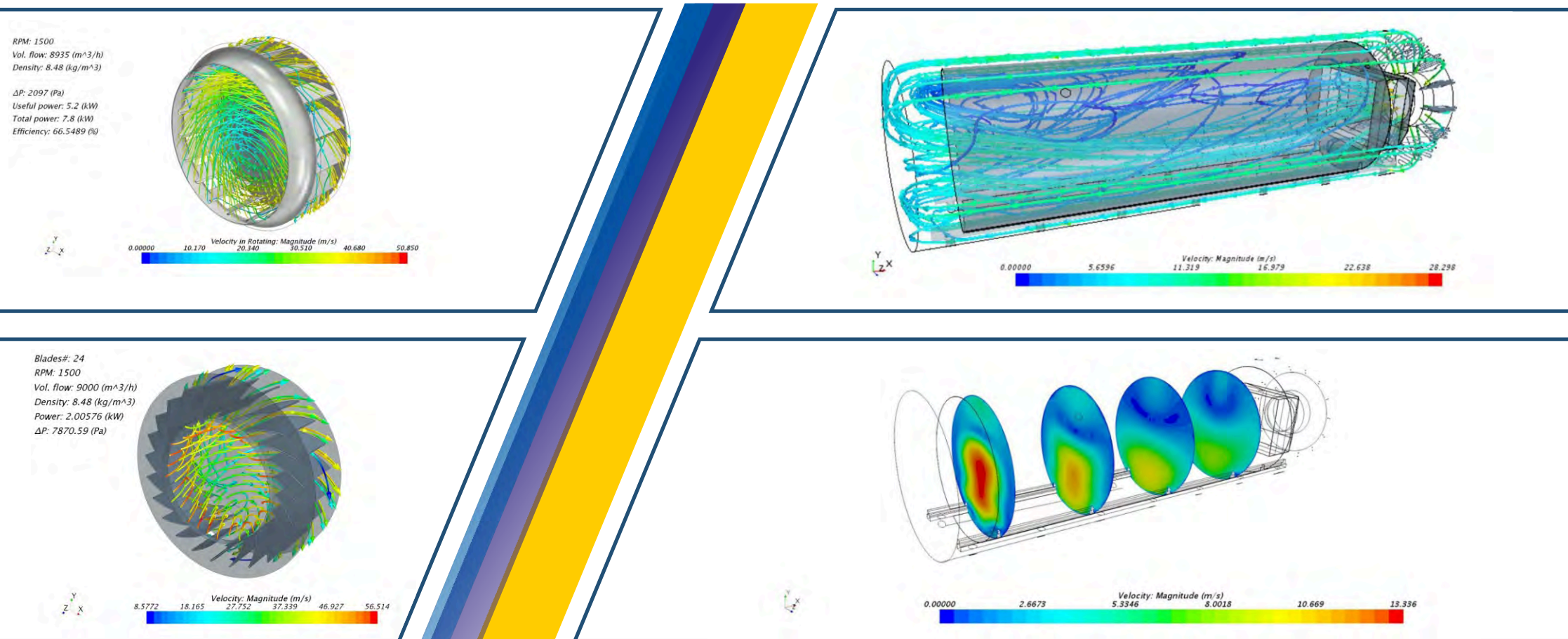


У иностранных производителей автоклавных установок есть возможность дистанционного управления поставленным оборудованием. При возникновении конфликтных ситуаций поставщик оборудования может заблокировать программу управления технологическим процессом, тем самым остановив процесс автоклавного формования.



## CFD – анализ

Технологический расчет оптимальной формы крыльчатки, диффузора и воздушных каналов методами вычислительной гидродинамики CFD для оптимизации движения воздушного потока, обеспечивающего равномерный нагрев/охлаждение в каждой точке рабочей зоны автоклава.





## Трехмерная модель автоклава

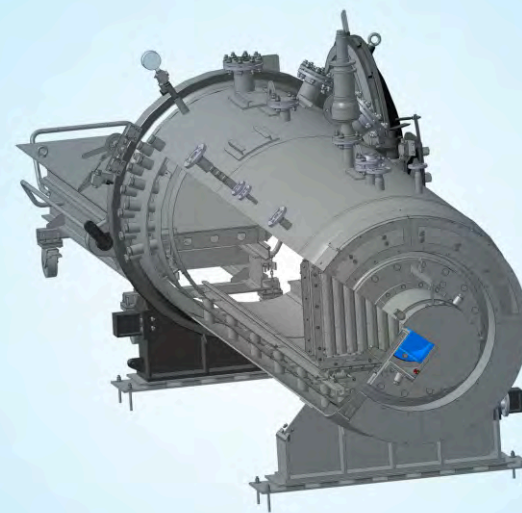
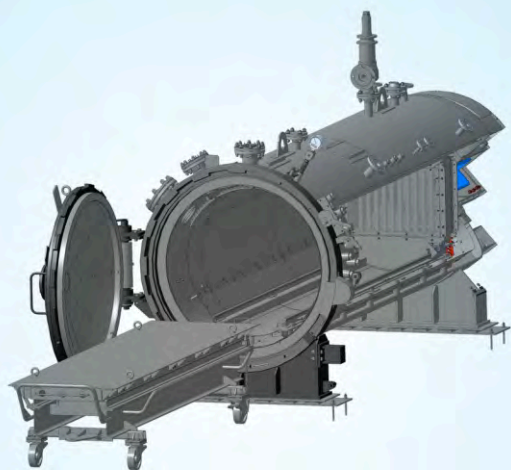
### **Автоклав АВТМ 1300-5000-8,0-ЭВ**

Назначение: полимеризация изделий из композитных материалов.

Технические характеристики:

Длина рабочей зоны - 3000 мм  
Диаметр рабочей зоны - 1000 мм  
Давление - 0,8 МПа

Температура - 250° С  
Рабочая среда - воздух  
Внутренний объем - 4,2 м<sup>3</sup>







## Шеф-монтаж и пусконаладка

Компания Курганхиммаш в комплексе с поставкой оборудования оказывает профессиональные услуги по шефмонтажу и пусконаладочным работам.

Монтаж технологического оборудования является одним из наиболее ответственных этапов в строительстве сложных технологических комплексов, требующий от монтажной организации высококвалифицированного монтажного персонала и технических специалистов.

Специалисты компании выезжают на объект Заказчика и осуществляют общетехнический и технологический контроль монтажных и пусконаладочных работ, контроль качества при выполнении работ.

Это позволяет кардинально снизить риски ошибок при монтаже и пуско-наладке оборудования, выявить возможные неполадки еще до ввода оборудования в эксплуатацию, качественно и в срок выполнить работы разных уровней сложности.



**Реализация оборудования:**

Тел./факс: +7 (495) 651-67-20

E-mail: [zakaz@td-khm.ru](mailto:zakaz@td-khm.ru)

[www.khm-avtoclav.ru](http://www.khm-avtoclav.ru)

[www.кхм-автоклав.рф](http://www.кхм-автоклав.рф)